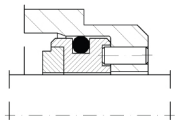
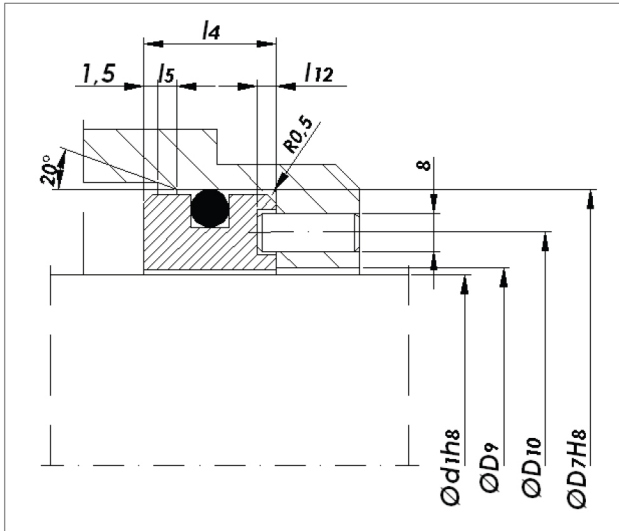
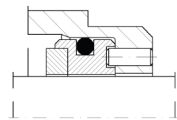


Неподвижные кольца

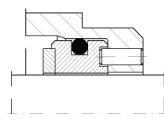
Тип S3



S3.1 Углеродит, запрессованный в стальное кольцо



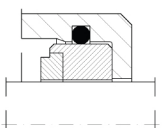
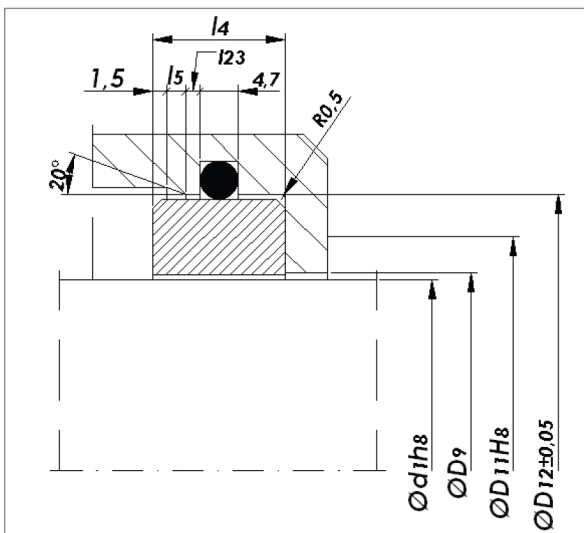
S3.2 Карбид кремния, запрессованный в стальное кольцо



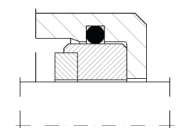
S3.3 Карбид вольфрама, впаянный в стальное кольцо

d ₁	D ₇	D ₉	D ₁₀	l ₄	l ₅	l ₁₂
10	21	11	16	10	1.5	1.5
12	23	13	18	10	1.5	1.5
14	25	15	20	10	1.5	1.5
16	27	17	22	10	1.5	1.5
18	33	19	25	11.5	2.0	1.5
20	35	21	27	11.5	2.0	1.5
22	37	23	29	11.5	2.0	1.5
24	39	25	31	11.5	2.0	1.5
25	40	26	32	11.5	2.0	1.5
28	43	29	36	11.5	2.0	2.0
30	45	31.5	38	11.5	2.0	2.0
32	48	33.5	40.5	11.5	2.0	2.0
33	48	34.5	41	11.5	2.0	2.0
35	50	36.5	43	11.5	2.0	2.0
38	56	39.5	47	14	2.0	2.0
40	58	41.5	49	14	2.0	2.0
43	61	44.5	52.5	14	2.0	2.0
45	63	46.5	54	14	2.0	2.0
48	66	49.5	57	14	2.0	2.0
50	70	52	60	15	2.5	2.5
53	73	55	63.5	15	2.5	2.5
55	75	57	65.5	15	2.5	2.5
58	78	60	67.5	15	2.5	2.5
60	80	62	70	15	2.5	2.5
63	83	65	73	15	2.5	2.5
65	85	67	76	15	2.5	2.5
68	90	70	80	15	2.5	2.5
70	92	72	82	17	2.5	2.5
75	97	77	87	17	2.5	2.5
80	105	82	93.5	17	3.0	3.0
85	110	87	98.5	17	3.0	3.0
90	115	92	103.5	17	3.0	3.0
95	120	97	108.5	17	3.0	3.0
100	125	102	113.5	17	3.0	3.0

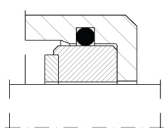
Тип S4



S4.1 Углеродит, запрессованный в стальное кольцо



S4.2 Карбид кремния, запрессованный в стальное кольцо



S4.3 Карбид вольфрама, впаянный в стальное кольцо

d ₁	D ₉	D ₁₁	D ₁₂	l ₄	l ₅	l ₁₃
10	11	21.2	26.8	10	1.5	2.0
12	13	24.2	29.8	10	1.5	2.0
14	15	26.2	31.8	10	1.5	2.0
16	17	27.2	32.8	10	1.5	2.0
18	19	33.2	38.8	11.5	2.0	2.5
20	21	35.2	40.8	11.5	2.0	2.5
22	23	37.2	42.8	11.5	2.0	2.5
24	25	40.2	45.8	11.5	2.0	2.5
25	26	40.2	45.8	11.5	2.0	2.5
28	29	43.2	48.8	11.5	2.0	2.5
30	31.5	45.2	50.8	11.5	2.0	2.5
32	33.5	48.2	53.8	11.5	2.0	2.5
33	34.5	48.2	53.8	11.5	2.0	2.5
35	36.5	50.2	55.8	11.5	2.0	2.5
38	39.5	56.2	61.8	14	2.0	3.0
40	41.5	58.2	63.8	14	2.0	3.0
43	44.5	61.2	66.8	14	2.0	3.0
45	46.5	63.2	68.8	14	2.0	3.0
48	49.5	66.2	71.8	14	2.0	3.0
50	52	70.2	75.8	15	2.5	3.5
53	55	73.2	78.8	15	2.5	3.5
55	57	75.2	80.8	15	2.5	3.5
58	60	78.2	83.8	15	2.5	3.5
60	62	82.2	87.8	15	2.5	3.5
63	65	85.2	90.8	15	2.5	3.5
65	67	95.2	90.8	15	2.5	3.5
68	70	92.2	97.8	15	2.5	3.5
70	72	92.2	97.8	17	2.5	4.0
75	77	98.2	103.8	17	2.5	4.0
80	82	108.2	113.8	17	3.0	4.0
85	87	111.2	116.8	17	3.0	4.0
90	92	117.2	122.8	17	3.0	4.0
95	97	120.2	125.8	17	3.0	4.0
100	102	127.2	132.8	17	3.0	4.0